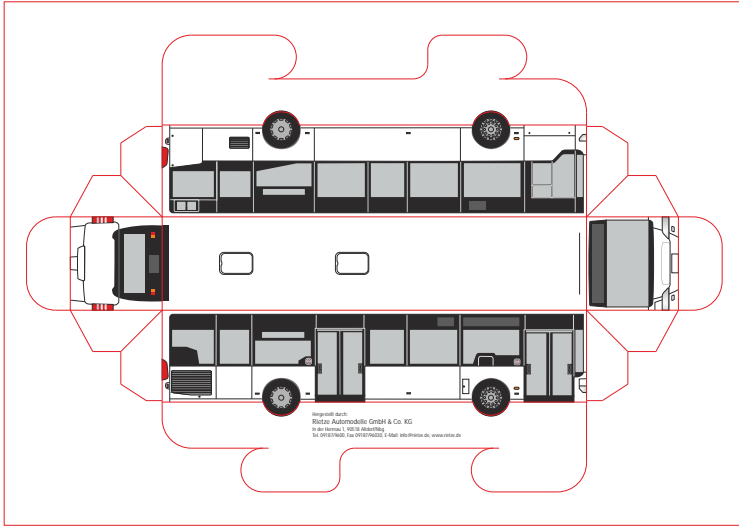
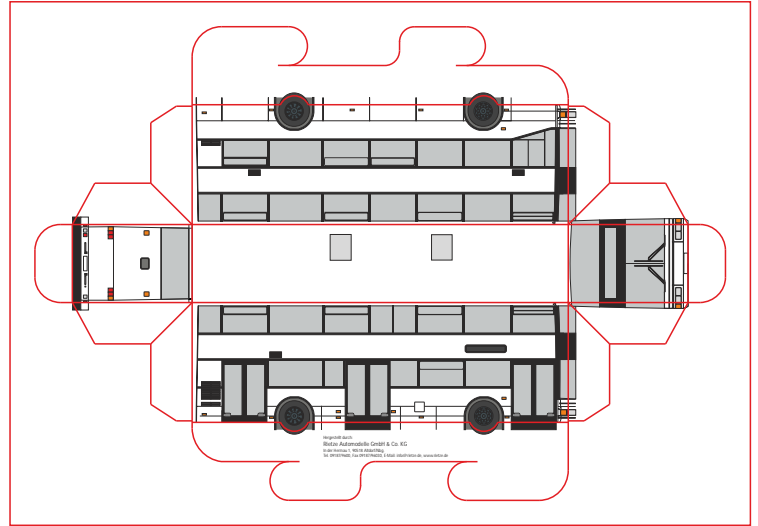


Wir bestellen hiermit:

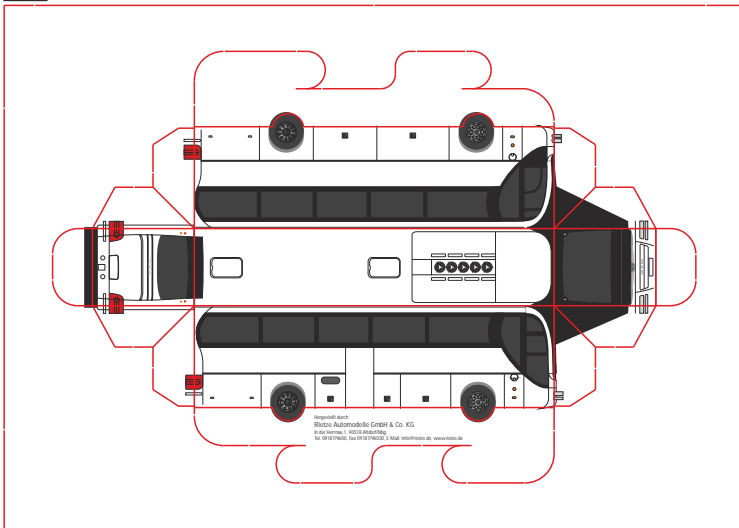
Stadtbus 2-achsig



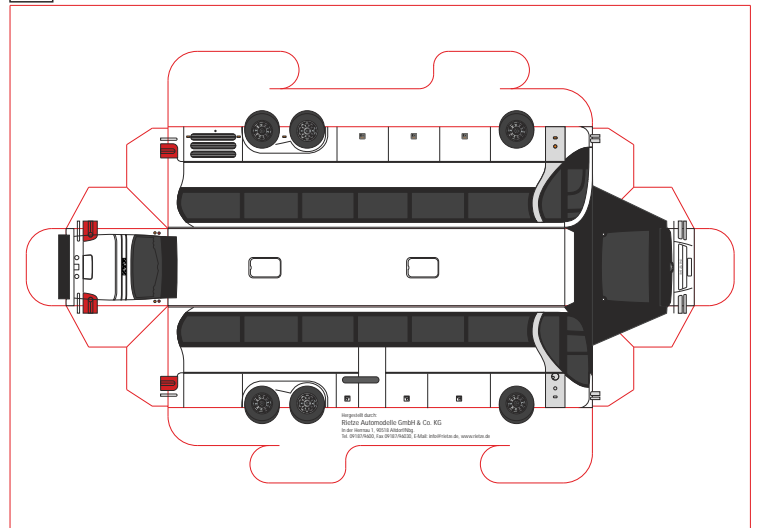
Doppelstockstadtbus 2-achsig



Reisebus 2-achsig



Reisebus 3-achsig



250 St./ 0,66 €/St.

750 St./ 0,44 €/St.

2.500 St./ 0,38 €/St.

500 St./ 0,49 €/St.

1.000 St./ 0,41 €/St.

5.000 St./ 0,36 €/St.

Verpackungsoptionen:

lose im Versandkarton, ohne Aufpreis

mit Wellkarton, einzeln eingeschweißt, zzgl. +0,35 €/St.

mit Wellkarton und bedruckter Rückseite, einzeln eingeschweißt, zzgl. +0,61 €/St.

Es gelten unsere allgemeinen Geschäftsbedingungen.  
Alle Preise zuzüglich gesetzlicher MwSt., inklusive Frachtkosten innerhalb Deutschland,  
Versandkosten in das Ausland auf Anfrage.

per Vorkasse

E-Mail: [info@rietze.de](mailto:info@rietze.de)

per Nachnahme +6,50 €

Fax: 09187 - 96030

Bestelladresse bitte in Druckschrift

Firma

Ansprechpartner

Straße, Nr.

PLZ, Ort

Telefon

E-Mail

Firma

Straße, Nr.

PLZ, Ort

USt.-ID.

Unterschrift, Datum