



RIETZEAUTOMODELLE

Mercedes Benz

L 319

(1:22,5)

Bausatzanleitung



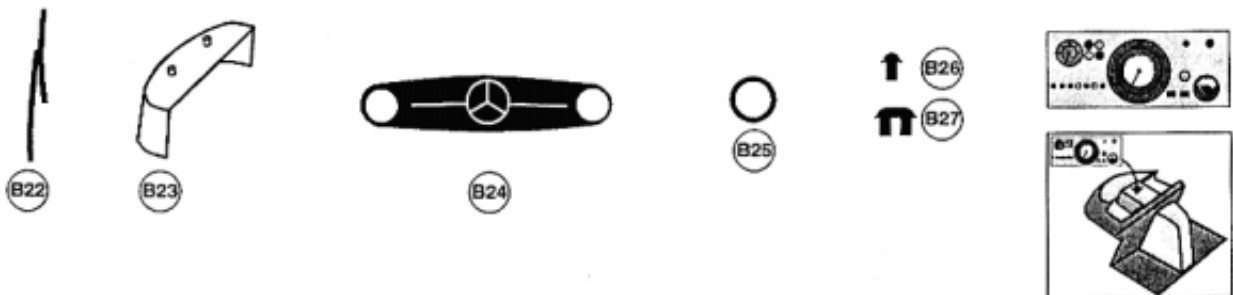
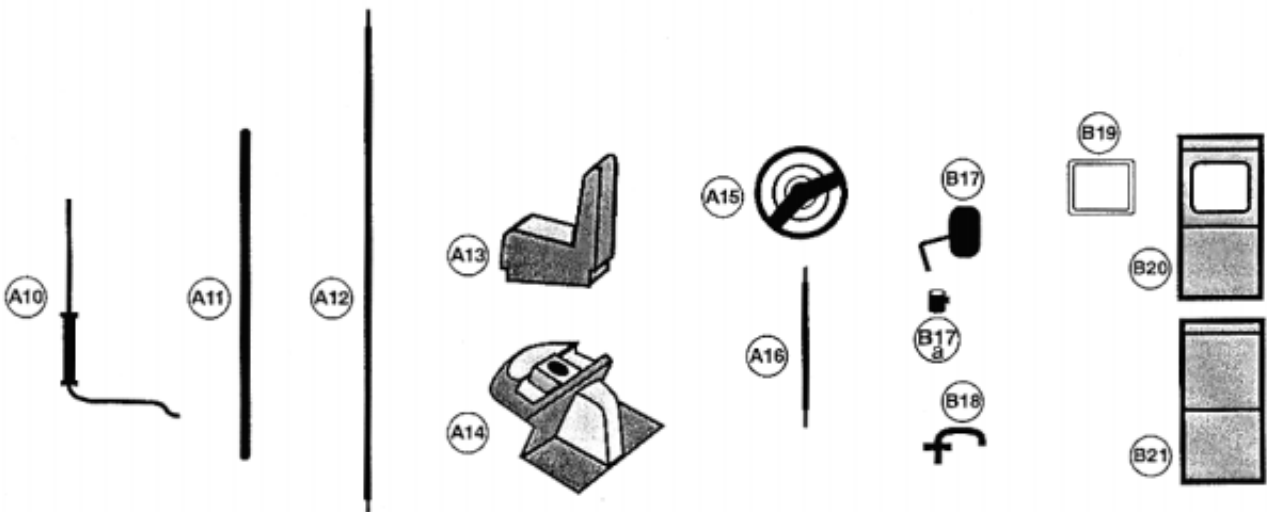
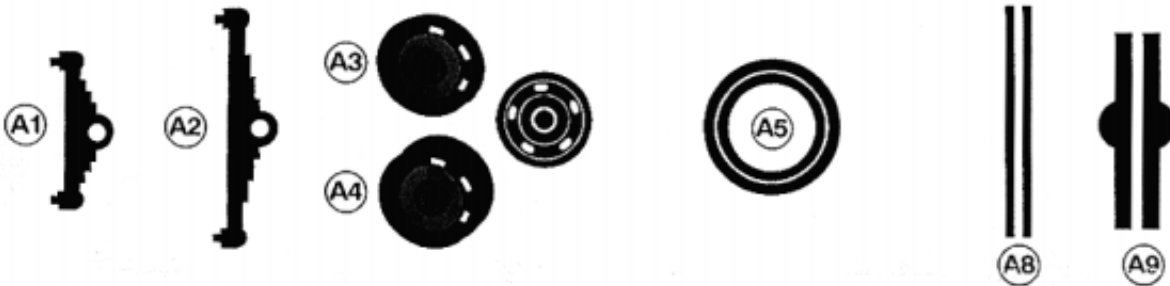
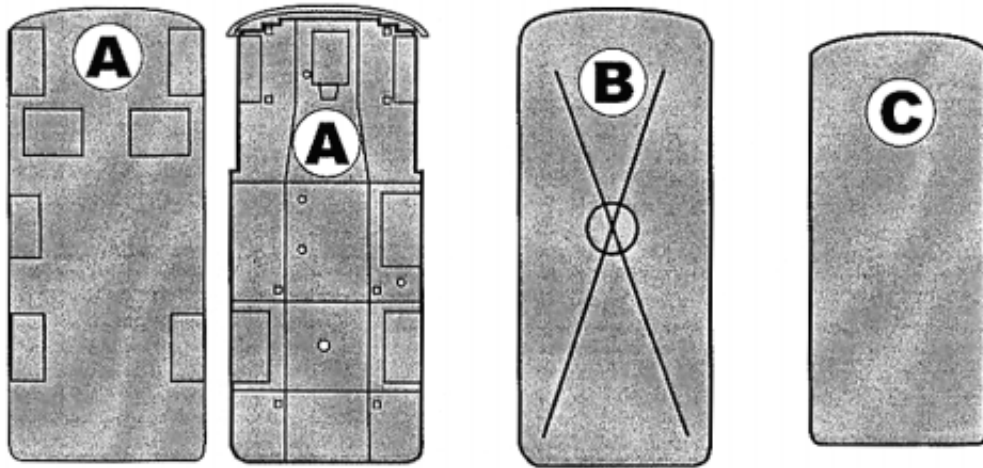
In einem RM-Bausatz müssen nur die Teile geklebt werden, die mit diesem Zeichen markiert sind. Alle anderen Teile werden einfach nur zusammengesteckt!

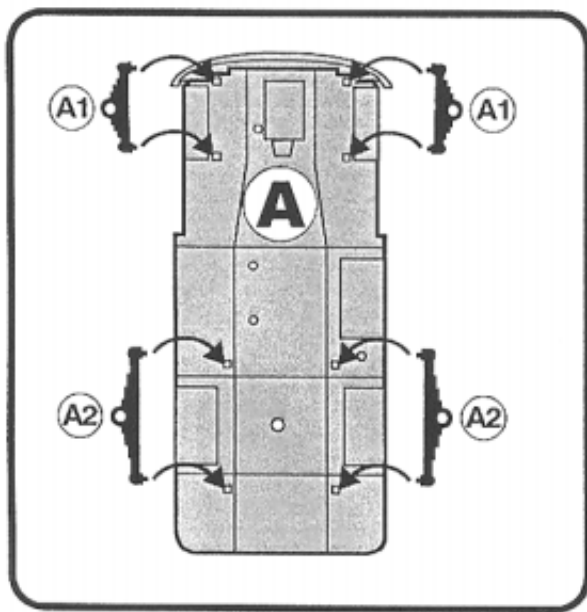
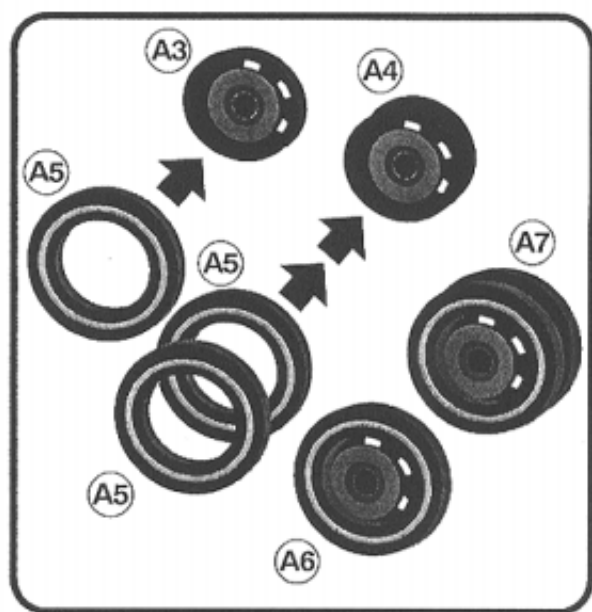
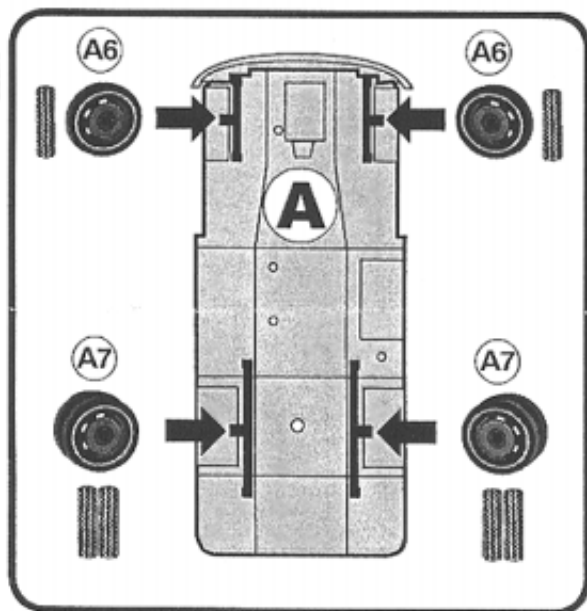
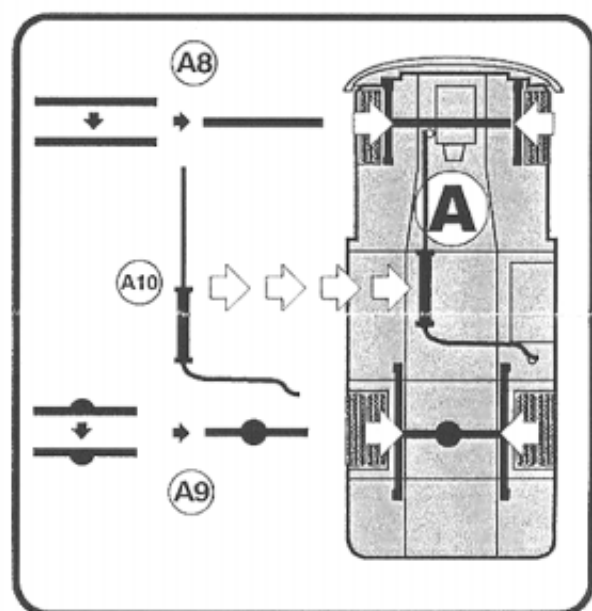
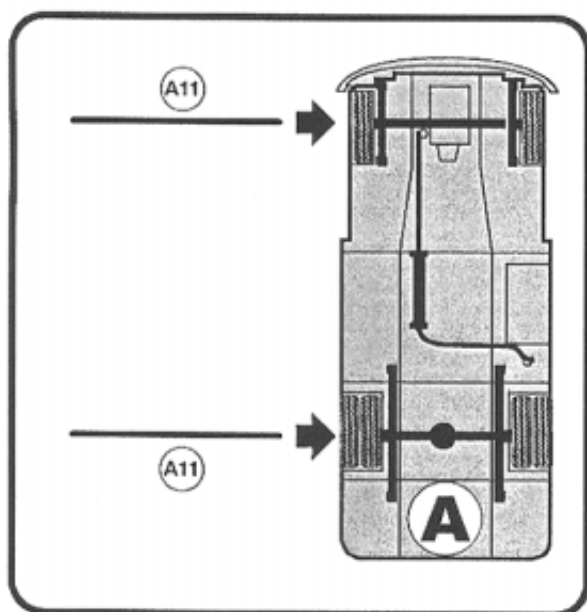
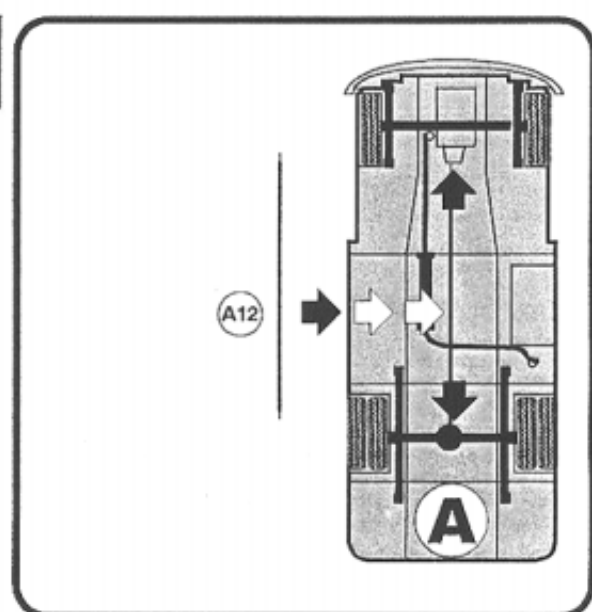


In a RM-model kit only those pieces signed thus have to be glued. All other pieces can be easily fixed by just putting them together!

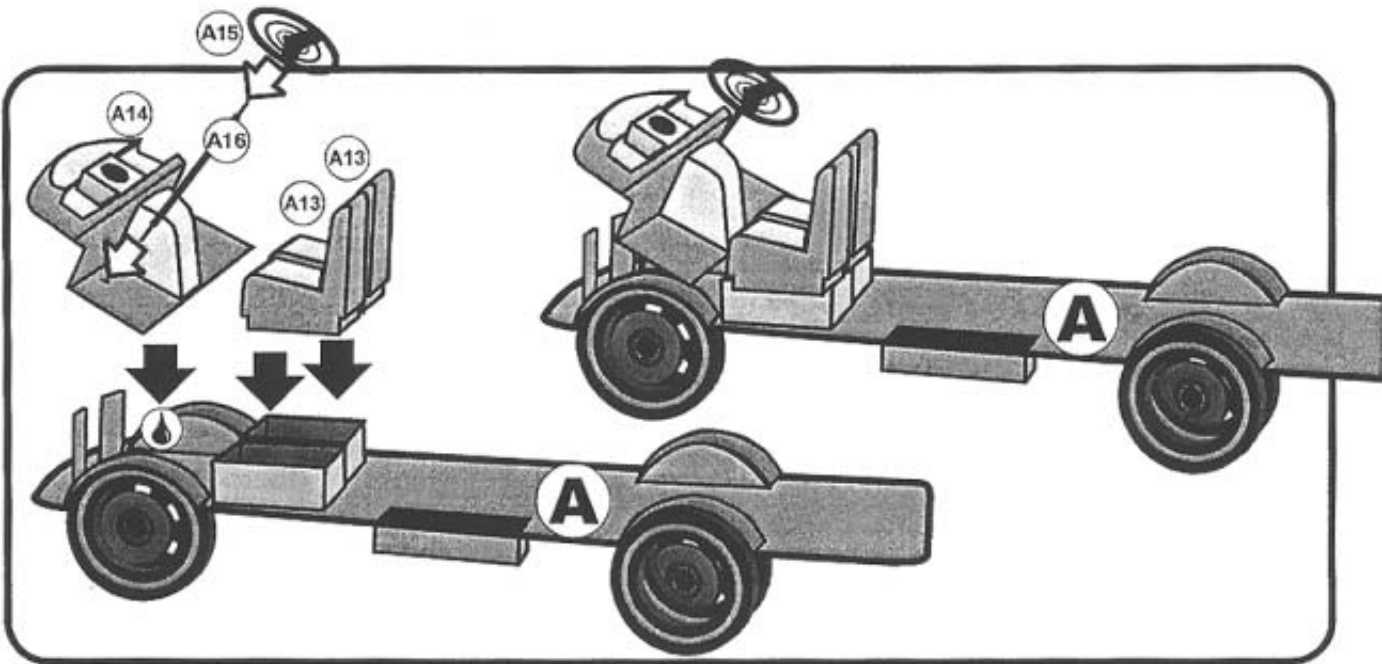


Dans un tout de construction RM, seulement les pièces marqué avec ce symbole doivent être collées. Tous les autres pièces se fixent tout simplement!



1**2****3****4****5****6**

7



8

